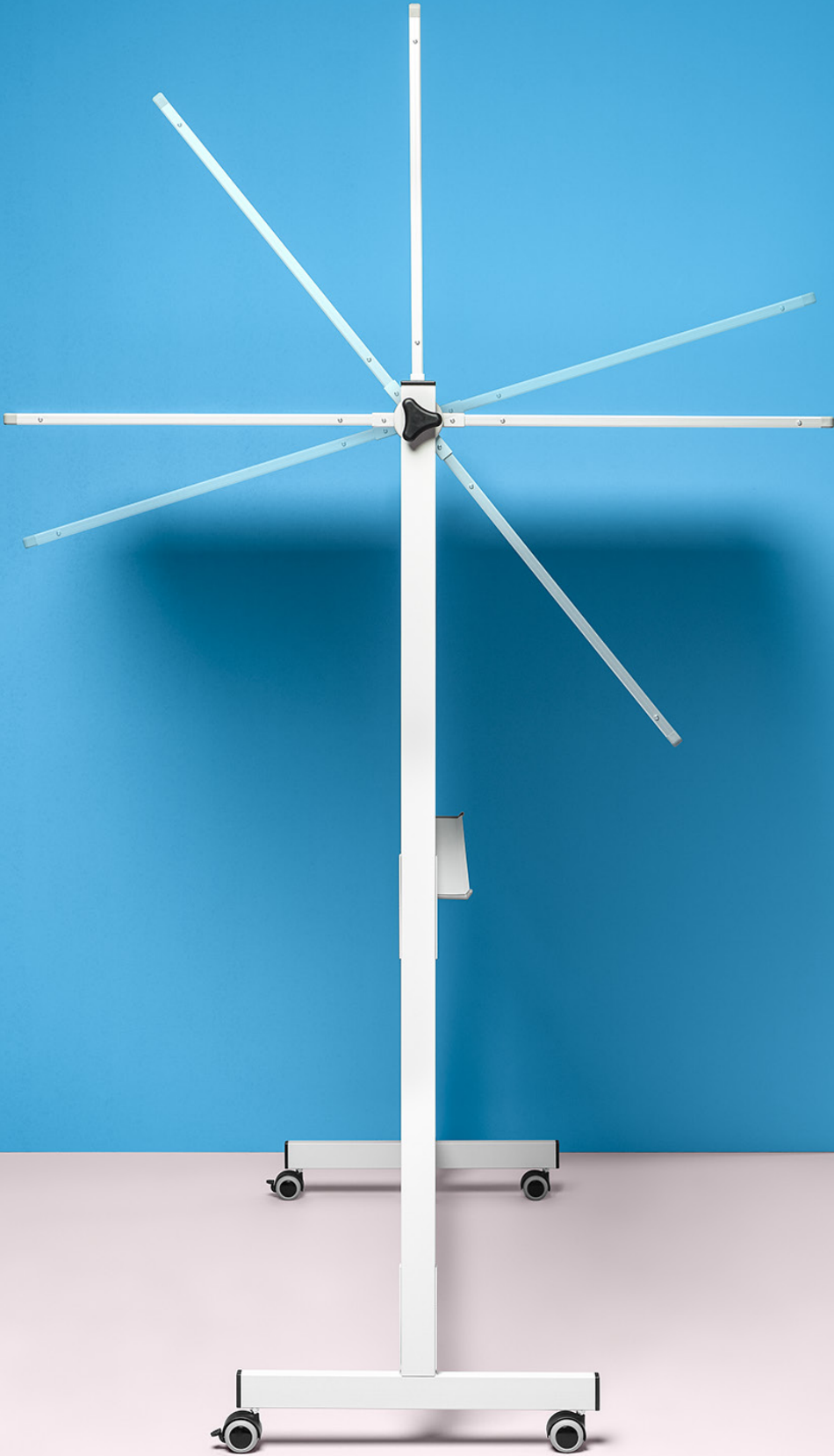


Rotating Board



Flip-up double-sided whiteboard made of vitrified or laminated steel, white or green, for use with a dry erase marker or chalk as option. Rotating gray metallic structure provided with 4 castors, 2 with brakes. Framed with a matt silver anodized aluminum profile and rounded gray plastic corner pieces. Includes clamping handle and snap lock.

Pizarra doble cara volteable de acero vitrificado o laminada, blanca o verde para uso con rotulador de borrado en seco o tiza según opción. Estructura metálica gris giratoria provista de 4 ruedas, 2 de ellas con freno. Enmarcada con perfil de aluminio anodizado plata mate y cantoneras redondeadas de plástico gris. Incluye pomo de fijación y bloqueo a presión.

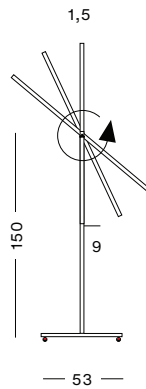
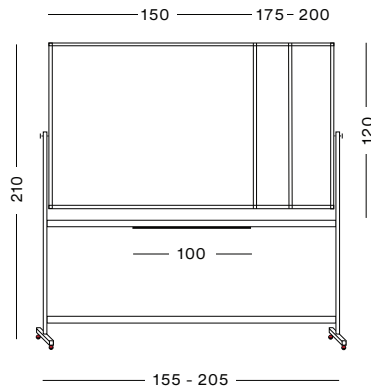
Tableau pivotant double face en acier émaillé ou stratifié, blanc ou vert, à utiliser avec un marqueur effaçable à sec ou une craie selon l'option. Structure métallique grise pivotante dotée de 4 roues dont 2 avec freins. Tableau encadré avec un profil en aluminium anodisé argent mat et des coins arrondis en plastique gris. Comprend une poignée de serrage et un verrou à pression.



Rotating Board

Size

Aluminium frame

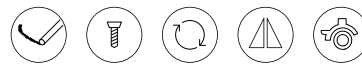


Specs

FOR WHITEBOARD



FOR CHALKBOARD



WHITEBOARD

→ BOARD

→ SUPPORT



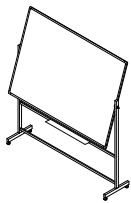
AV	LM	↕ ↔ BOARD	↕	📏
720/X1	725/X1	120x150 cm 47,2x59,0 in	210 cm 85.6 in	45 Kg 99.2 £
720/X2	725/X2	120x175 cm 47,2x68,8 in	210 cm 85.6 in	53 Kg 116.8 £
720/X3	725/X3	120x200 cm 47,2x78,7 in	210 cm 85.6 in	61 Kg 134.5 £



CHALKBOARD

→ BOARD

→ SUPPORT



AV	LM	↕ ↔ BOARD	↕	📏
730/A/X1	730/X1	120x150 cm 47,2x59,0 in	210 cm 85.6 in	45 Kg 99.2 £
730/A/X2	730/X2	120x175 cm 47,2x68,8 in	210 cm 85.6 in	53 Kg 116.8 £
730/A/X3	730/X3	120x200 cm 47,2x78,7 in	210 cm 85.6 in	61 Kg 134.5 £



